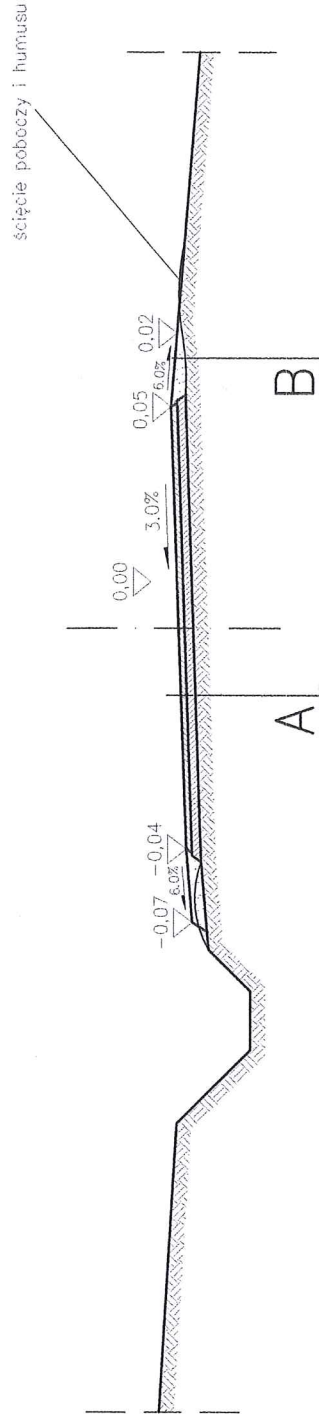


Przekrój normalny – droga km 0+000 – 0+300



A	4cm	w-wa ścieralna z betonu asfaltowego 0/12,8
	6cm	w-wa wiążąca z betonu asfaltowego 0/16 istniejąca nawierzchnia

B	8cm	pobocza z krusz. łamanego 0/31,5 grunt rodzimy
---	-----	--

Uwaga:
Spadek poprzeczny drogi dostosować do istniejących warunków terenowych

mgr inż. Marcin Wszotek
Uprawnienia budowlane do projektowania bez ograniczeń w specjalności drogowej
PDK/2209/2000/10

Zadanie: Remont drogi gminnej Krzywa "Przez Wieś" Nr 270961K, nr dz. ewid. 40 w miejscowości Krzywa w km 0+000 – 0+300	
Inwestor: Gmina Sękowa, Sękowa 252, 38-307 Sękowa	
Opracował: mgr inż. Marcin Wszotek	Przekrój normalny
Skala: 1:50	
Data opracowania: kwiecień 2018	
Nr rys. 1	